

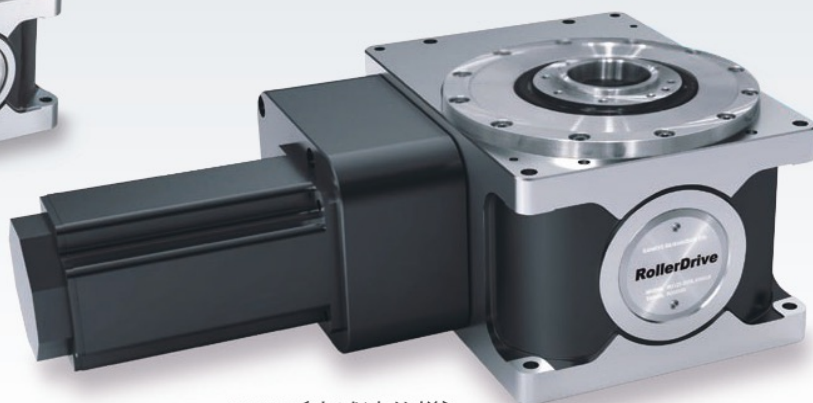
高剛性汎用位置決めユニット

# RollerDrive® RU series

様々な用途で使用できる万能モデル



RU40〔標準減速仕様〕



RU80〔高減速仕様〕

Feature

1

小型モータで高負荷駆動を実現

独自の減速ギヤを使用した高減速仕様をラインナップしているため、小型のサーボモータでも大きな駆動力を実現できる。減速比は、1/20、1/60(RU40のみ1/15、1/45)

Feature

2

高い剛性

内部構造の見直し、鋳鉄製筐体、高剛性出力ベアリングの採用により高剛性を実現。

Feature

3

サーボモータの選定自由度が高い

幅広いサイズのサーボモータを装着可能(各社サーボモータに対応)サーボモータはカップリング締結のため、初めて使用するユーザでも簡単に取り付けることができる。

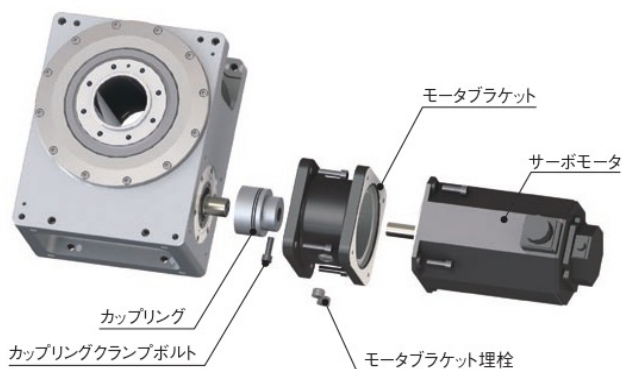
Feature

4

厳しい環境下でも使用可能

特殊シールを使用した防水防塵オプションを用意しているため、水や粉塵が舞う環境下でも使用できる。

モータ取付部(標準減速仕様)



各社サーボモータ取付対応

ファナック	三菱電機
安川電機	キーエンス
パナソニック	オムロン
山洋電気	富士電機

上記以外のモータを使用される場合も、当社にご相談ください。



**SANKYO**  
SEISAKUSHO CO.



株式会社 三共製作所

<https://www.sankyo-seisakusho.co.jp/>

お問い合わせはこちら

AT-2020000-0

