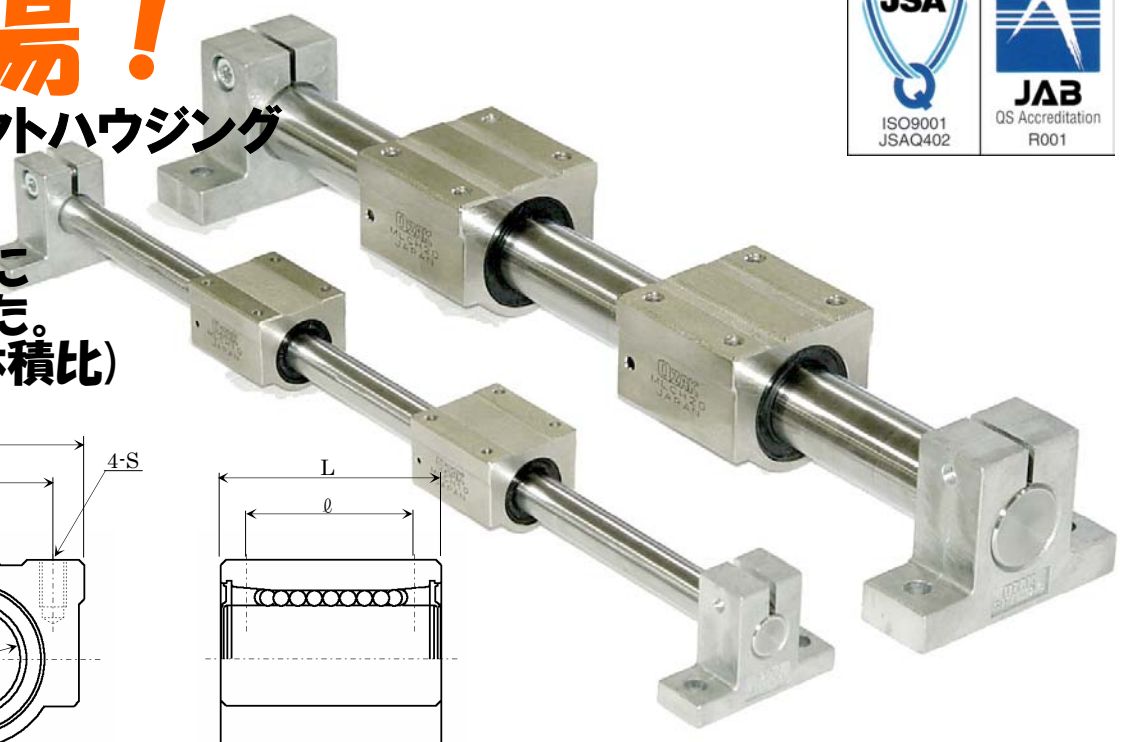
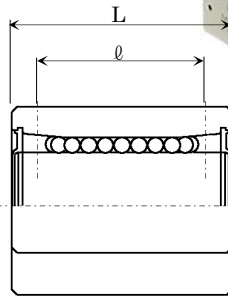
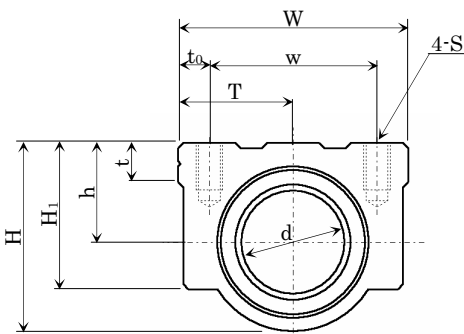


新登場!

リニアコンパクトハウジング

1/2~1/3
コンパクトに
なりました。
(体積比)



LCH シリーズ寸法表

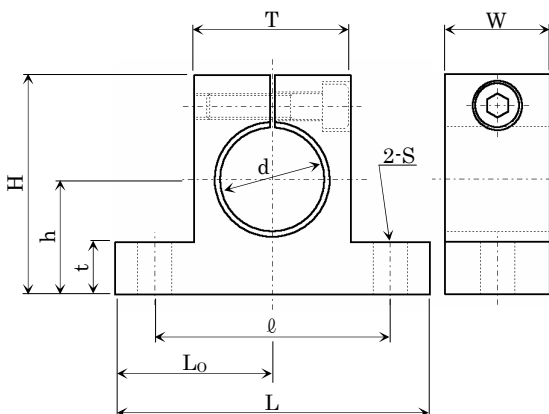
単位:mm

型番	主 要 寸 法												玉 列 数	基本定格荷重		
	d	$h_{\pm 0.02}$	W	w	$T_{\pm 0.02}$	t_0	H	H_1	t	L	ℓ	S		C (N)	C (N)	
LCH8	10	0	12	26	20	13	3	22	17.2	5	29	20	M4×5	4	532	430
LCH10		-0.009														
LCH12																
LCH16	20	0	19	44	32	22	6	36	28	7.5	42	32	M5×8	5	1282	1010
LCH20		-0.010														
LCH25																
LCH30																

コンパクトシャフトブロック

SHA シリーズ寸法表

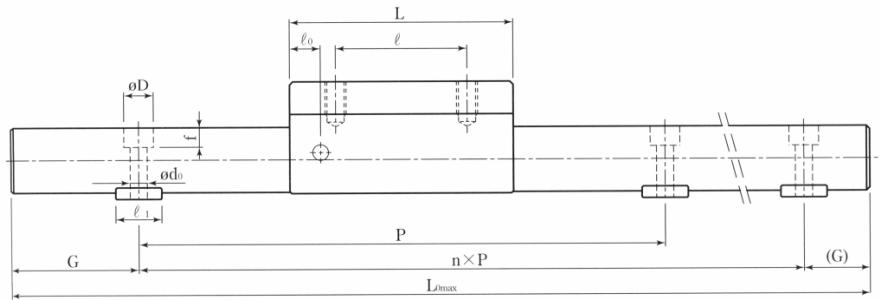
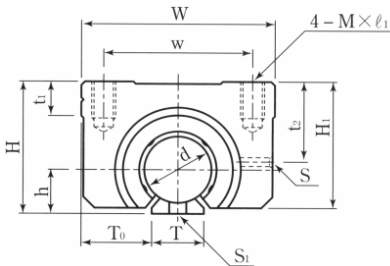
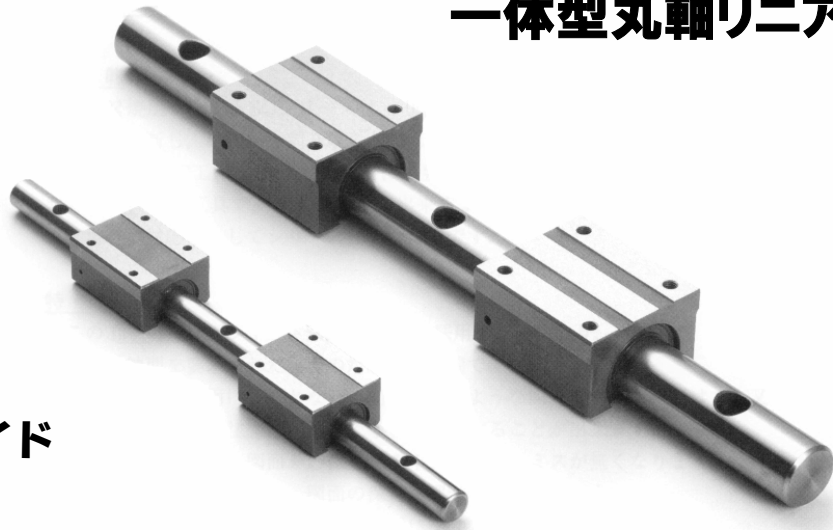
単位:mm



型番	d	h	H	t	L	L_0	ℓ	W	S
SHA8	8	12	23	5	36	18	26	10	4.5
SHA10	10	16	29	6	40	20	30	14	5.5
SHA12	12	16	30	6	42	21	32	14	5.5
SHA16	16	20	37	8	48	24	38	16	5.5
SHA20	20	22	42	10	60	30	45	20	6.6
SHA25	25	28	53	12	70	35	56	24	6.6
SHA30	30	30	58	12	84	42	64	28	9

一体型丸軸リニアガイド

先行開発品
コンパクト丸軸
リニアガイド



LGR シリーズ寸法表

単位:mm

型番	組合せ寸法				主要寸法										レール寸法						基本定格荷重						
	d	h	H	T ₀	H ₁	W	L	w	ℓ	t ₁	M×ℓ ₁	t ₂	ℓ ₀	S	T	ℓ ₁	P	G	S ₁	D×d ₀ ×f	取付 ボルト	最大 トルク (N·cm)	L ₀ max	C (N)	C ₀ (N)		
LGR8																											
LGR10	10	0	6	18	9.5	17.2	26	34	20	20	5	M3×5	10.9	4.7	1.2	7	7	80	20	2.3	4.5×2.6×3	M2	49	1000	532	430	
LGR12		-0.009																									
LGR16																											
LGR20	20	0	11	30	15.5	28	44	50	32	36	7.5	M5×8	17	5.9	3	13	13	120	20	5.5	9.5×6×8.5	M5	588	2000	1282	1010	
LGR25																											
LGR30		-0.010																									

標準レール長さ

単位:mm

型番	レール長さ										レール最大長さ
	200	400	600	800	1000	1200	1400	1600	1800	2000	
LGR8											1000
LGR10, 12	120	280	440	600	760	920					1000
LGR16, 20, 25	200	360	520	680	840	1000					2000
LGR30	160	400	640	880	1120	1360	1600	1840	2000		2000
	280	520	760	1000	1240	1480	1720	1960			

オザック精工株式会社

本工場 〒350-1101 埼玉県川越市の場 1550
 本社営業所 〒224-0036 横浜市都筑区勝田南 1-19-17
 横浜営業所 〒581-0001 大阪府八尾市末広町 2丁目 3番 12号
 大阪営業所 〒520-3022 滋賀県栗東市上鉤 97-1 OFFICE21
 京滋営業所 〒454-0004 名古屋市中川区西日置 1丁目 1番 3号 木全ビル 1F
 名古屋営業所 〒984-0013 仙台市若林区六丁の目南町 1番 35号
 仙台営業所 URL <http://www.ozak.co.jp/> E-mail ecm@ozak.jp

TEL 049-233-7691(代) FAX 049-233-7696
 TEL 045-942-1951(代) FAX 045-942-1955
 TEL 072-994-8588(代) FAX 072-922-5489
 TEL 077-552-7311(代) FAX 077-552-7312
 TEL 052-322-1271(代) FAX 052-322-1274
 TEL 022-288-1585(代) FAX 022-288-1586